

URZĄD MIASTA JORDANOWA  
WPLYNĘŁO DNIA  
08-07-2024  
L. dz. 3278, zał.  
Przydzielono: p. Gródzki

Załącznik nr 1 do Regulaminu do uchwały Nr III/11/2024  
Rady Miasta Jordanowa  
z dnia 21 maja 2024 r.

**Formularz zgłoszeniowy propozycji zadania  
do budżetu obywatelskiego Miasta Jordanowa na 2025 rok**

Pouczenie

**WYPEŁNIENIE PUNKTÓW 2 - 11,13 - 14 ORAZ PODPISANIE FORMULARZA  
JEST OBOWIĄZKOWE**

1. Numer identyfikacyjny zadania, (wpisuje zespół ds. budżetu obywatelskiego)	AGP. 062. 1. 2. 2024
--	----------------------

**2. Tytuł zadania**

Rozbudowa trybun, wiat rezerwowych oraz medycznych na stadionie LKS Jordan Jordanów.

**3. Lokalizacja, miejsce realizacji zadania** (proszę opisać miejsce albo obszar, w którym ma być realizowane zadanie)

Zadanie zostanie zrealizowane na stadionie przy ulicy Kolejowej 114, na stadionie sportowym

**4. Pomysł na zadanie (zakładane rezultaty):**

W ramach zadania zostaną zakupione i zamontowane jeden sektory trybun 51 miejsc siedzących dla kibiców, tak aby zwiększyć pojemność stadionu i zrobić osobny sektor gości. W ramach zadania zostaną zakupione i zamontowane wiaty rezerwowe 2 szt. po 13 miejsc oraz wiata da pomocy medycznej 4 miejsca.

**5. Uzasadnienie** (proszę napisać, jaki jest cel realizacji zadania, jakiego problemu dotyczy i jakie rozwiązanie proponuje, a także uzasadnić, dlaczego zadanie powinno być zrealizowane i w jaki sposób jego realizacja wpłynie na rozwój miasta i życie mieszkańców).

Obserwujący zainteresowanie meczami, obecna ilość miejsc siedzących na naszym stadionie jest za mała, tak aby wszyscy chętni mogli oglądać mecz w komfortowych warunkach siedząc. Wiaty rezerwowe również są za małe i nie spełniają wymogów licencyjnych, zakup nowych pozwoli spełnić wymogi licencyjne. Realizacja projektu wpłynie na rozwój miasta poprzez stworzenie dogodnego miejsca do oglądania meczy na odpowiednich trybunach, wiatkach rezerwowych. Dzięki temu zwiększy się komfort oglądanych meczy i organizowanych wydarzeń na stadionie.

**6. Beneficjenci zadania** (proszę wskazać, jakie grupy mieszkańców skorzystają z realizacji zadania z uwzględnieniem kryteriów: społeczno - zawodowego, wieku, płci, miejsca zamieszkania, itp.)

Mieszkańcy Miasta Jordanowa od 2 rok życia. Będzie dostępny dla obu płci, będzie mógł korzystać każdy mieszkaniec naszego miasta oraz innych miejscowości chcący oglądać mecz.

**7. Szacunkowe koszty zadania** (proszę uwzględnić wszystkie składowe części zadania oraz ich szacunkowe koszty).



Składowe części zadania	Koszt
1. wiaty dla pomocy medycznej 1 szt.	6570zł
2. Trybuna stalowa 1 szt. po 51 ms.	25140zł
3. wiaty rezerwowych 2 szt. po 13 miejsc siedzących	28290zł

Łącznie: 60.000 zł

**8. Promocja projektu** (w jaki sposób projekt będzie promowany)

Portal klubowy, oraz lokalne portale

**9. Trwałość projektu** (w jaki sposób utrzymana będzie trwałość rezultatów projektu)

Trwałość projektu zapewni odpowiednie wykonanie prac oraz wykorzystanie trybun i wiat przez wiele lat.

**10. Wyrażam zgodę na udostępnienie danych kontaktowych wskazanych w punkcie 11, w sposób publicznie dostępny, w tym dla autorów innych propozycji, mieszkańców, przedstawicieli mediów, w celu wymiany opinii, informacji, ewentualnych uzgodnień, itp.**

(podpis osób upoważnionych do kontaktu wskazanych w punkcie 11)

**11. Osoba/osoby, spośród autorów propozycji zadania, upoważniona/upoważnione do kontaktu z Urzędem Miasta Jordanowa**

Imię i nazwisko	kontakt telefoniczny lub e-mail
[redacted]	[redacted]
[redacted]	[redacted]

**12. Dodatkowe załączniki (nieobowiązkowe):**

- a) zdjęcie/a dotyczące zgłaszanego zadania;
- b) mapa z zaznaczeniem lokalizacji zgłaszanego zadania;
- c) inne, istotne dla zgłaszanego zadania, jakie? .....

**13. Dane wnioskodawcy/ów:**

Imię i nazwisko osoby zgłaszającej zadanie	[redacted]
--	------------



(czytelnie) *	
Adres zamieszkania (czytelnie)	

Wyrażam zgodę na przetwarzanie moich danych osobowych zgodnie z Rozporządzeniem Parlamentu Europejskiego i Rady (UE) 2016/679 z dnia 27 kwietnia 2016 r. w sprawie ochrony osób fizycznych w związku z przetwarzaniem danych osobowych i w sprawie swobodnego przepływu takich danych oraz uchylenia dyrektywy 95/46/WE (ogólne rozporządzenie o ochronie danych), publ. Dz. Urz. UE L Nr 119, s. 1 oraz zgodnie z ustawą o ochronie danych osobowych z dnia 10 maja 2018 r. (t.j. Dz.U. z 2019 r. poz. 1781 z późn. zm.) w celu wdrożenia i realizacji budżetu obywatelskiego na 2025 rok.

.....  
(podpis składającego wniosek)

#### INFORMACJA ADMINISTRATORA O PRZETWARZANIU DANYCH OSOBOWYCH

Informujemy, że:

1. Administratorem Pani/Pana danych osobowych jest Miasto Jordanów reprezentowane przez Burmistrza Miasta Jordanowa z siedzibą przy ul. Rynek 1, 34-240 Jordanów
2. Administrator – Miasto Jordanów wyznaczyło inspektora ochrony danych, z którym może się Pani / Pan skontaktować poprzez email [inspektor@cbi24.pl](mailto:inspektor@cbi24.pl), lub pisemnie na adres siedziby administratora.
3. Pani/Pana dane osobowe będą przetwarzane wyłącznie w celu wdrożenia i realizacji budżetu obywatelskiego w związku z art. 5a ustawy o samorządzie gminnym (t.j. Dz. U. 2022 r., poz. 559).
4. Pani/Pana dane osobowe będą przechowywane przez okres niezbędny do wdrożenia i realizacji budżetu obywatelskiego oraz wynikający z przepisów prawa, w szczególności ustawy z dnia 14 lipca 1983 r. o narodowym zasobie archiwalnym i archiwach oraz rozporządzenia Prezesa Rady Ministrów z dnia 18 stycznia 2011 r. w sprawie instrukcji kancelaryjnej, jednolitych rzeczowych wykazów akt oraz instrukcji w sprawie organizacji i zakresu działania archiwów zakładowych.
5. Odbiorcą danych osobowych jest Referat Organizacyjno-Administracyjny i Gospodarki Przestrzennej – Urząd Miasta Jordanowa.
6. Posiada Pani/Pan prawo do żądania od administratora dostępu do swoich danych osobowych oraz otrzymania ich kopii, prawo do sprostowania (poprawiania) swoich danych osobowych, prawo do ograniczenia przetwarzania danych osobowych, prawo wyrażenia sprzeciwu wobec przetwarzania Pani/Pana danych osobowych, prawo do wniesienia skargi do organu nadzorczego, którym jest Prezes Urzędu Ochrony Danych Osobowych ( ul. Stawki 2, 00-193 Warszawa) w sytuacji, gdy uzna Pani/Pan, że przetwarzanie danych osobowych narusza przepisy ogólnego rozporządzenia o ochronie danych osobowych (RODO); prawo do cofnięcia zgody na przetwarzanie danych osobowych, z którego skorzystanie nie ma wpływu na przetwarzanie danych osobowych, które miało miejsce do momentu wycofania zgody
7. Podanie przez Państwa danych osobowych jest dobrowolne Odmowa wyrażenia zgody na przetwarzanie danych osobowych i/lub brak wskazania danych osobowych spowoduje brak dopuszczenia formularza zgłoszeniowego do oceny wniosków zgłoszonych w ramach budżetu obywatelskiego.
8. Administrator nie przewiduje profilowania na podstawie danych osobowych.
9. Podstawę prawną przetwarzania danych stanowi Pani/Pana zgoda oraz art. 6 ust. 1 lit. a), c) i e) w związku z art. 13 rozporządzenia Parlamentu Europejskiego i Rady (UE) 2016/679 z dnia 27 kwietnia 2016 r. w sprawie ochrony osób fizycznych w związku z przetwarzaniem danych osobowych i w sprawie swobodnego przepływu takich danych oraz uchylenia dyrektywy 95/46/WE (ogólne rozporządzenie o ochronie danych) (Dz. Urz. UE L 119 z 04.05.2016, str. 1).

data 04.07.2024.....

.....  
(podpis składającego wniosek)



URZĄD MIASTA JORDANOWA  
WPŁYNEŁO DNIA  
22-07-2024  
L. dz. 3475 zat.  
Przydzielono: B.O.  
M. Słodan

Jordanów dnia 17.07.2024 r.  
(miejsowość)

Do Zespół ds. Budżetu Obywatelskiego

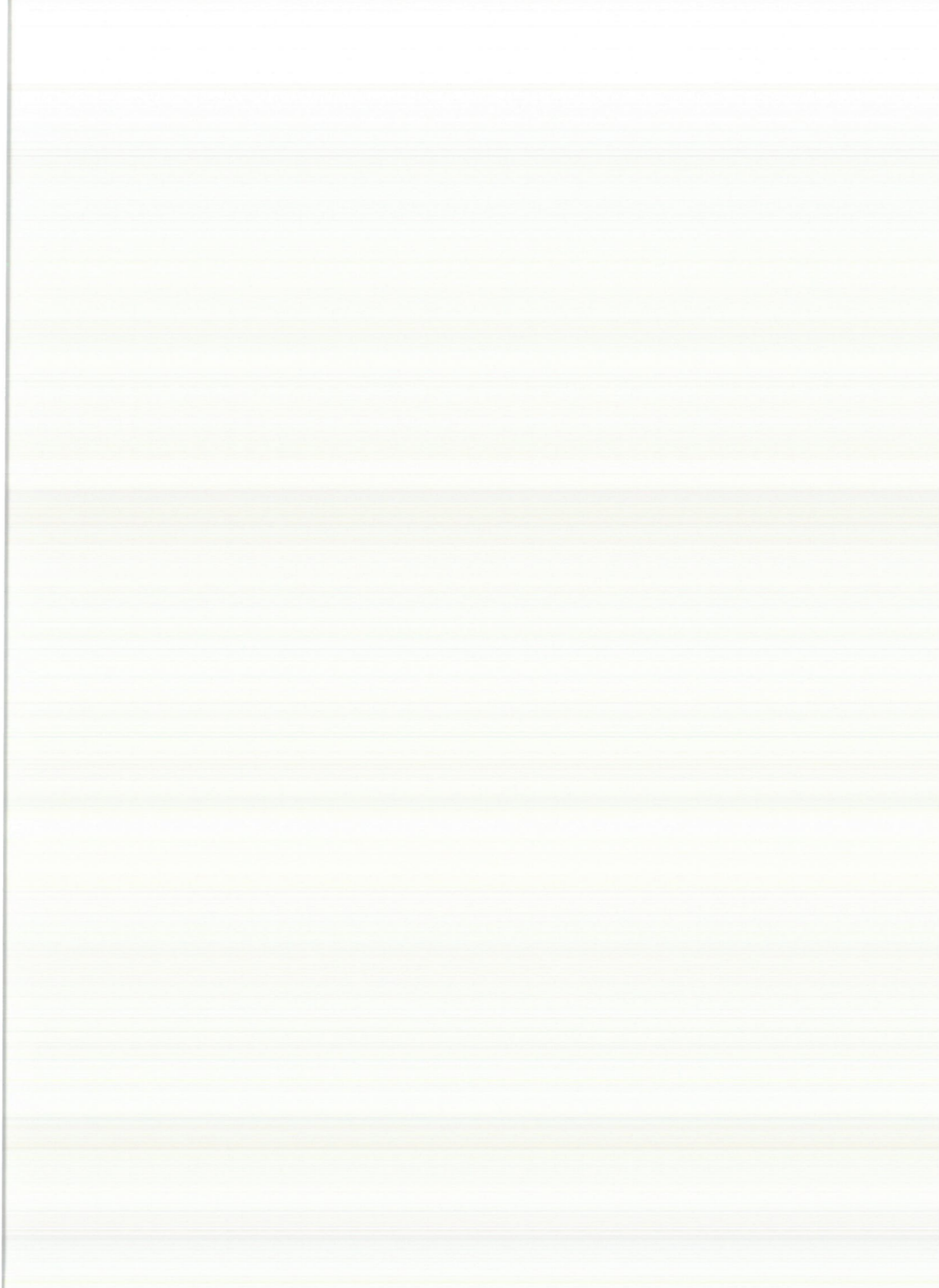
W odpowiedzi na pismo z dnia 11.07.2024 roku, chciałbym uzupełnić brakujące dane w części kosztowej projektu Rozbudowa trybun, wiat rezerwowych oraz medycznych na stadionie LKS Jordan Jordanów

- trybuny będą trzy rzędowe wymiary wg załącznika nr 1
- wiaty będą wg załącznika nr 2 i nr 3

Umieszczenie wiat i trybun wg załącznika 4

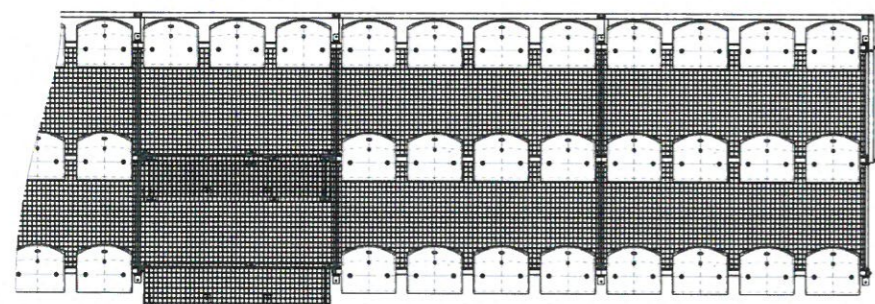
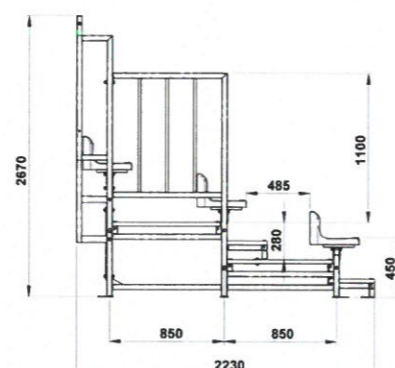
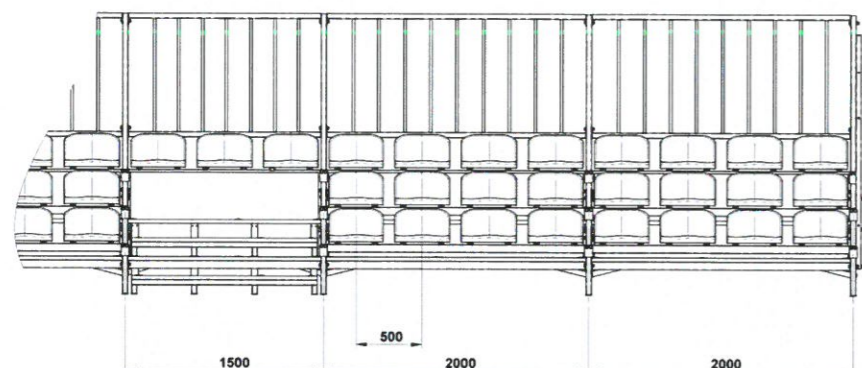
Ponadto klub poniesie koszty w związku z utwardzeniem gruntu pod trybuny i wiaty, pracownik Urzędu Miasta został o tym poinformowany.







### Trybuna boiskowa trzyczędowa TBS-3



### Trybuna trzyczędowa na 51 miejsc TBS-3M51

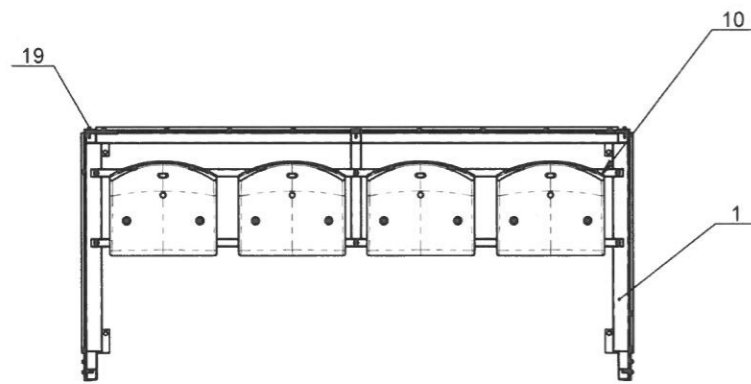
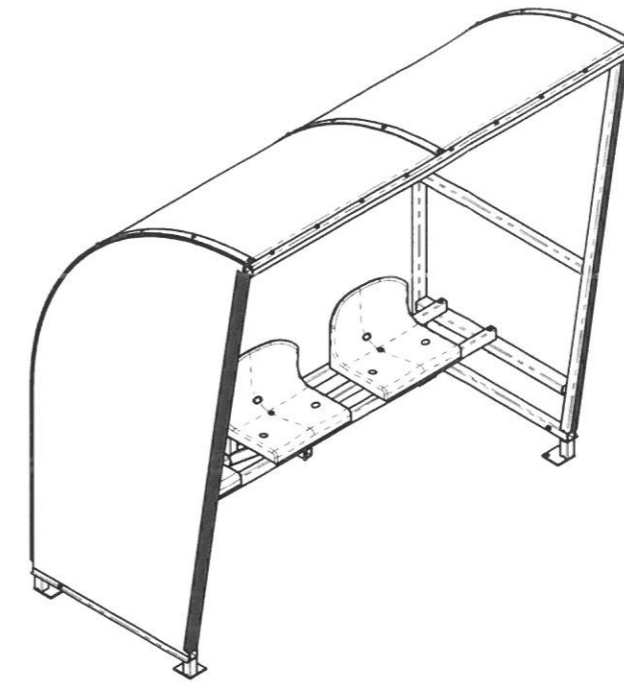
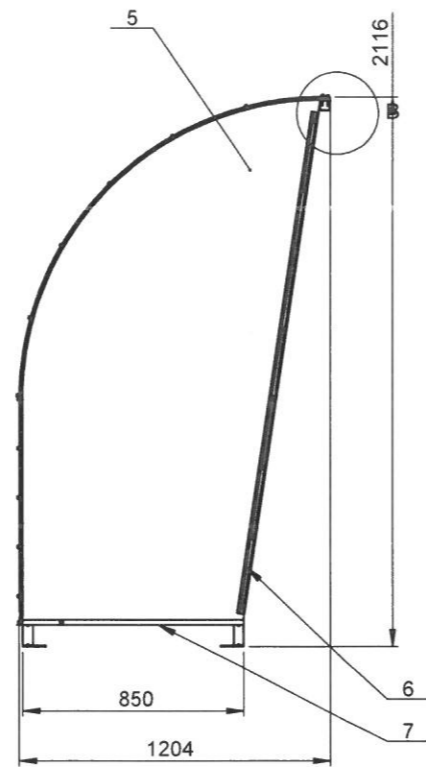
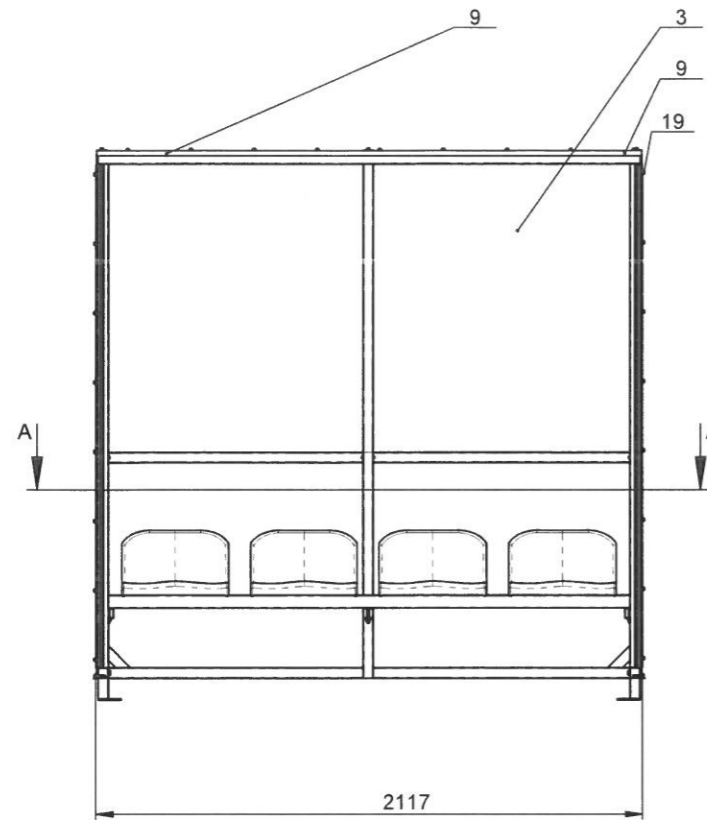
- Ilość miejsc: 51
- Głębokość trybuny: 2,3 m
- Szerokość trybuny: 9,7 m
- Waga: 900 kg
- Moduły w zestawie:
  - 4 x TBS-3M12
  - 1 x TBS-3S3
  - 1 x TBS-3P
  - 2 x TBS-B
  - 2 x TBS-O



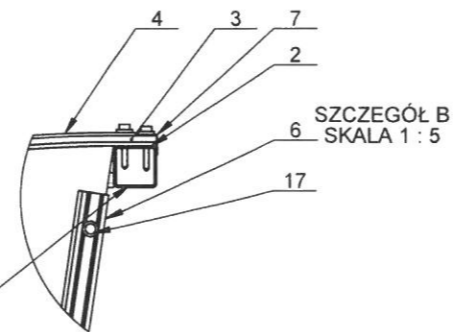
### Trybuna trzyczędowa na 102 miejsca TBS-3M102

- Ilość miejsc: 102
- Głębokość trybuny: 2,3 m
- Szerokość trybuny: 19,2 m
- Waga: 1750 kg
- Moduły w zestawie:
  - 8 x TBS-3M12
  - 2 x TBS-3S3
  - 1 x TBS-3P
  - 2 x TBS-B
  - 2 x TBS-O





PRZEKRÓJ A-A



SZCZEGÓŁ B  
SKALA 1 : 5

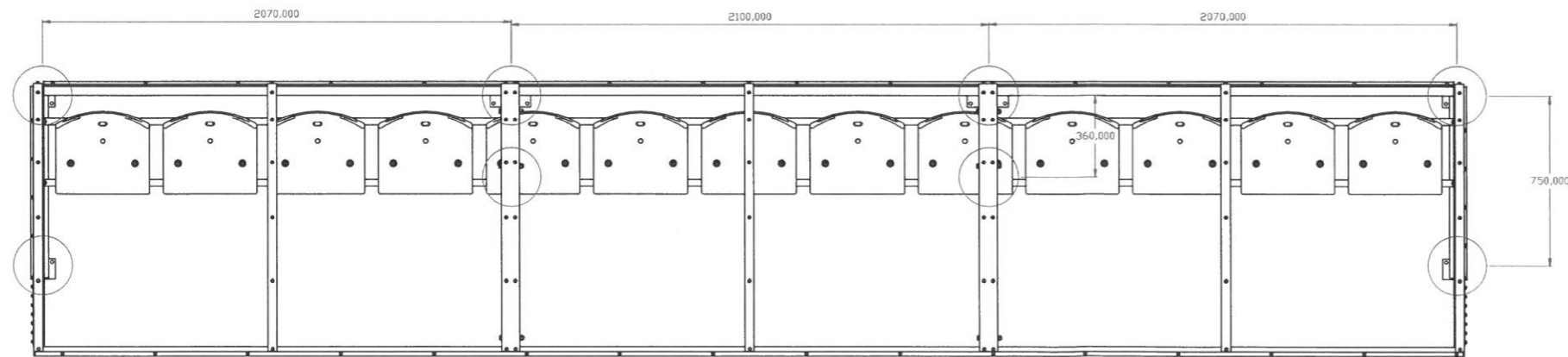
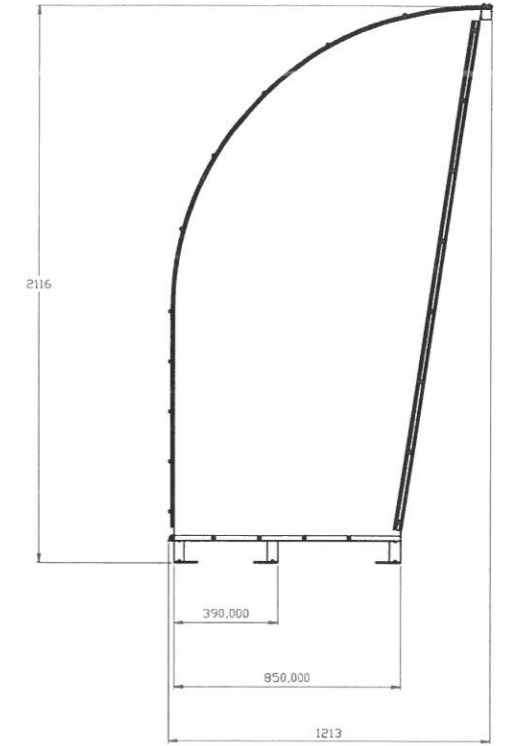
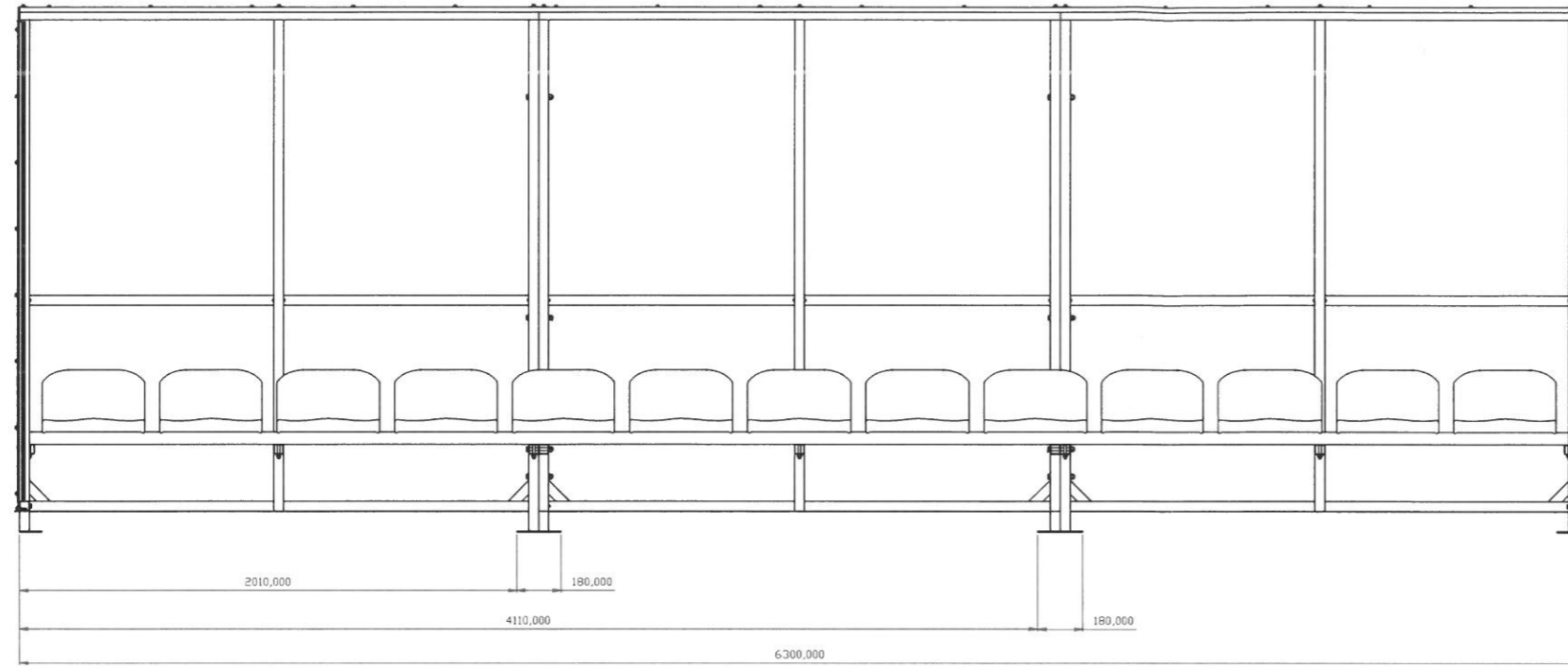
Profil Zaslepic zaslepka

Wiata boiskowa  
Konstrukcja stalowa spawana, pokryta poliwęglanem komorowym.  
Zabezpieczyć kanaliki poliwęglanu ciętego po łuku za pomocą taśmy do poliwęglanu

Wiata powinna zostać zakotwiona do podłoża. W przeciwnym przypadku wiata może zostać przewrócona przez podmuchy wiatru

NR	OPIS	NUMER RYSUNKU	1/ILOŚĆ
1	Rama Wiaty mob. M	WBM-01.01.03	1
2	Neopren 40x4 (z klejem)	L=2675	3
3	Poliwęglan WBM Tył 2	WBM-01.03.05	1
4	Płaskownik ALU 40x3	L=2665	3
5	Poliwęglan Boczny WBM	WBM-01.03.01	2
6	Kątownik ALU 30x30x2	L=1955	2
7	Profil zamykający F-6mm	L=850	2
8	Profil zamykający F-6mm	L=2020	1
9	Profil zamykający F-6mm	L=2110	1
10	Wspornik siedzisk 4	WBM-04.02.03	1
11	Wkręt z łbem walcowym z gniazdem sześciokątnym ISO 4762 - M10 x 60		6
12	Wkręt z łbem walcowym z gniazdem sześciokątnym ISO 4762 - M8 x 25		8
13	Podkładka DIN 125 - A 10.5		6
15	Nakrętka sześciokątna samozabezpieczająca ISO 7719 - M10		6
16	Nakrętka sześciokątna samozabezpieczająca ISO 7719 - M8		8
17	Siedzisko Prostar		4
18	Podkładka DIN 9021 - 8.4		4
19	Wkręt samowierzący z podkładką EPDM	4,8x38	72

	ark. nr	material <nieokreślony> WAGA: BEAD/Weight148.07	norma ISO 2768-nik	skala R 0.2
	projektant K.Janus	tytuł Wiatra boiskowa 4	nr rysunku WBM-04.00	
	data 07.11.2023			
opracowanie A.W.	data		format A2	opis techniczny
zobowiązanie W.B.	data			



ark. nr	1/1	nazwa	Wzrost (określenie)	liczba stron	130 2768-ml	przebieg	2 42
autor	K. Janus	tytuł	Wzrost (określenie)	data	17.11.2025	format	A3
tytuł		data		data		data	
data		data		data		data	